



**MFR<sup>2</sup>**  
MEDIPHACOS CATARACT

## NOVA GERAÇÃO DE LIO ACRÍLICA, COMBINANDO INOVAÇÕES DE DESENHO E DESEMPENHO CLÍNICO

### SUPERIOR STABILITY DESIGN

MFR<sup>2</sup> é uma nova geração de lente intraocular acrílica, que combina inovações de desenho e desempenho clínico, complementando assim, sua habilidade cirúrgica.

### BORDA QUADRADA 360°

Eficiente proteção contra a proliferação celular mesmo nas áreas de junção corpo-hápticas, inibindo a PCO. A angulação háptica de 6° apoia o corpo óptico contra a cápsula posterior, maximizando o efeito bloqueador da borda quadrada.

### ÓPTICA ASFÉRICA ABERRATION-FREE

O desenho óptico esférico da MFR<sup>2</sup> foi desenvolvido com avançada tecnologia RAY TRACING, livre de aberração esférica. O poder dióptrico uniforme do centro até a borda da LIO proporciona excelente qualidade de visão, maior profundidade de foco e melhor desempenho nos casos de descentrações.

#### MAIOR PROFUNDIDADE DE FOCO

| DISTÂNCIA DO OBJETO<br>VERGÊNCIA                                  | INFINITO<br>0D | 4m<br>0,25D | 2m<br>0,50D | 1,3m<br>0,75D |
|---|----------------|-------------|-------------|---------------|
| OLHO MÉDIO COM<br>LIO ASFÉRICA COM ABERRAÇÃO<br>ESFÉRICA NEGATIVA | <b>E</b>       | <b>E</b>    | <b>E</b>    | <b>E</b>      |
| OLHO MÉDIO COM<br>MFR <sup>2</sup>                                | <b>E</b>       | <b>E</b>    | <b>E</b>    | <b>E</b>      |

#### COMPARATIVO DE IMAGENS SEGUNDO DESCENTRAÇÃO ÓPTICA

| LIO ASFÉRICA<br>ABERRAÇÃO ESFÉRICA NEGATIVA | MFR <sup>2</sup> |
|---|------------------|
| <b>E</b>                                    | <b>E</b>         |
| <b>E</b>                                    | <b>E</b>         |
| <b>E</b>                                    | <b>E</b>         |

PERFEITAMENTE CENTRADA

DESCENTRAÇÃO DE 0,5 mm

DESCENTRAÇÃO DE 1,0 mm



**MEDIPHACOS**  
VISION IN EVOLUTION

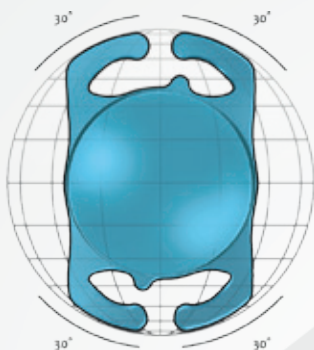
# SUPERIOR STABILITY DESIGN

A plataforma inovadora com 5 pontos de sustentação, sendo 4 alças e corpo óptico apoiado na cápsula posterior, garante excelente estabilidade do implante. As 4 hápticas flexíveis adaptam-se a sacos capsulares de diâmetros variados. A sustentação háptica em duplo eixo longitudinal e o amplo arco de contato capsular evitam o tilt e torção da parte óptica, proporcionando resultados refracionais precisos e estáveis.



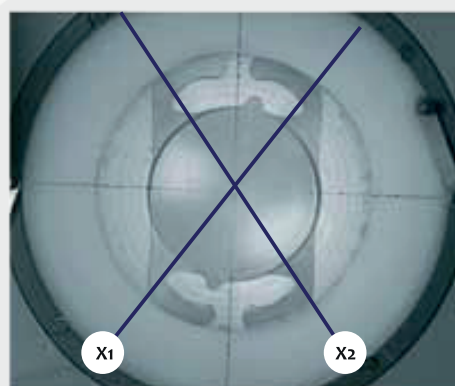
## ÂNGULO DE CONTATO

Ampla arco de contato capsular (120°)

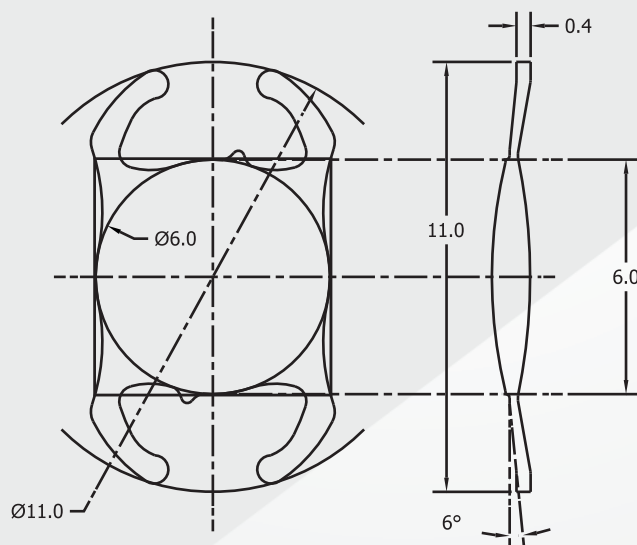


## DUPLO EIXO

Evita a torção e tilt da parte óptica



## ESPECIFICAÇÕES



CE  
0434

|                      |                              |                               |                                    |
|----------------------|------------------------------|-------------------------------|------------------------------------|
| ABERRAÇÃO ESFÉRICA   | Neutra                       | FILTROS                       | Sim                                |
| ANGULAÇÃO HÁPTICA    | 6° Step-Vault                | TAMANHO DE INCISÃO            | ≥ 2,4 mm                           |
| DESENHO HÁPTICO      | 4 Alças                      | SISTEMA DE INJEÇÃO            | Injector descartável opcional      |
| BORDA QUADRADA       | 360°                         | PODER ESFÉRICO                | +5.0D to +30.0D At 0.50D intervalo |
| ÍNDICE DE REFRAÇÃO   | 1.462                        | PODER ESFÉRICO FAIXA ESPECIAL | +30.0 D to +35.0 D                 |
| TIPO DE MATERIAL     | Acrílico Hidrofílico         | Constante A*                  | 118.3                              |
| DIÂMETRO ZONA ÓPTICA | 6,0 mm                       | Constante ACD*                | 5.14                               |
| COMPRIMENTO TOTAL    | 11,0 mm                      | Constante SF*                 | 1.39                               |
| POSICIONAMENTO       | Saco Capsular                |                               |                                    |
| TIPO ÓPTICO          | Biconvexa, Asférica Anterior |                               |                                    |